

SPEKTRF.RU

АВТОМОЙКА РОБОТ

spektr.rf@gmail.com 8 800-505-73-95 !телефон 8-960-46-26-40 сайт spektrf.ru .

01

Самые
оптимальные
цены

02

Все товары
сертифицированы

03

Прямые поставки из
Китая

04

Выполняем поиск
земли

05

Выполняем ТО
оборудования

06

Производим
автохимию

07

Полный цикл
производства
автомоечных
комплексов

spektr.rf@gmail.com 8 800-505-73-95.

Габариты здания.

Минимальные габариты здания. Ширина 4м. Длина 7,5м. Высота 3.5м.

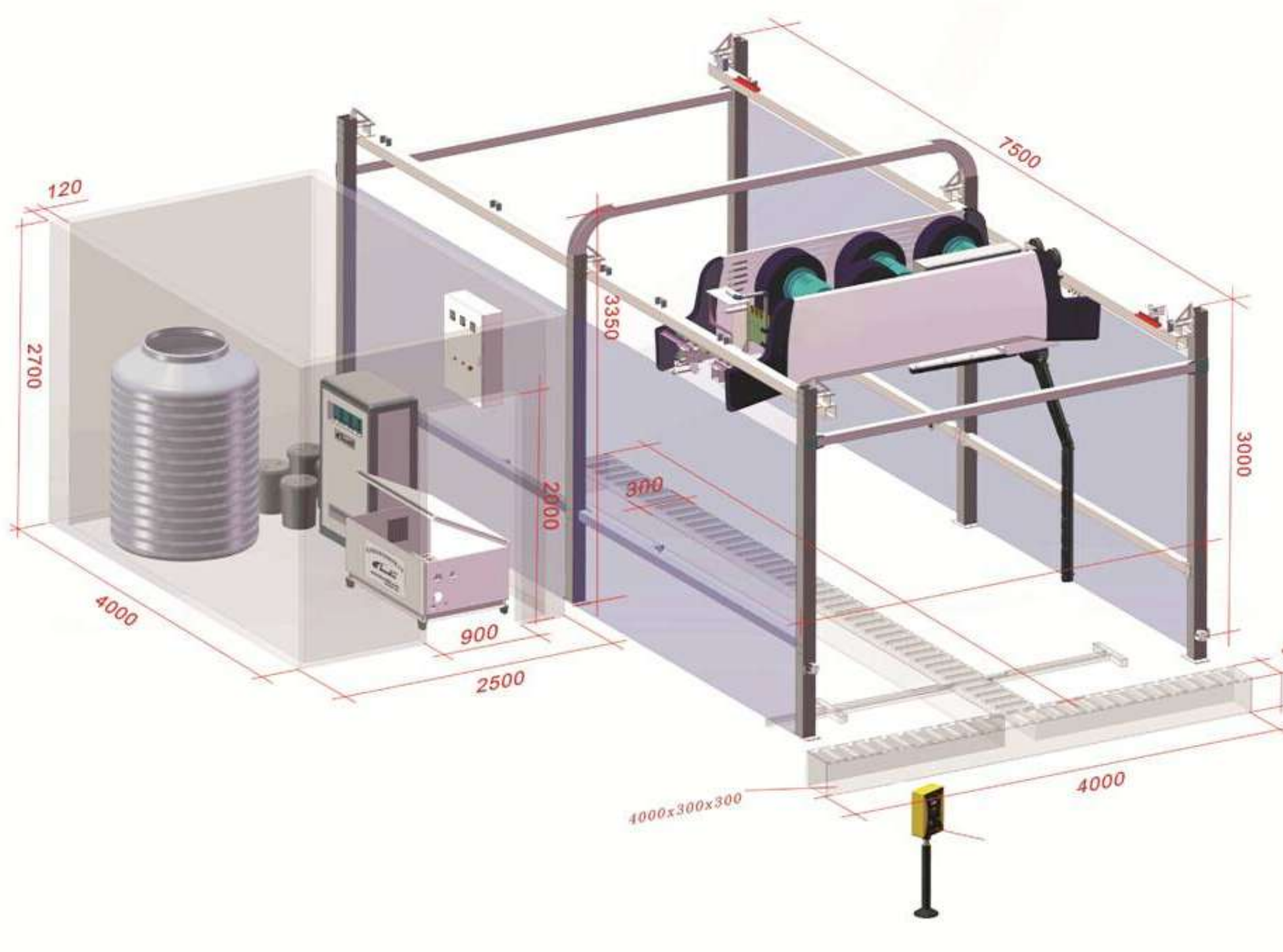
Оптимальные габариты

Оптимальные габариты
Ширина 5м.
Длина 10м. Высота 4 м.

Габариты вспомогательного помещения

Для каждого бокса необходимо примыкающее помещение .

Габаритами Ширина 3,5м. Длина 4м.



spektr.rf@gmail.com 8 800-505-73-95 !телефон 8-960-46-26-40 сайт spektrf.ru .

	Модель	Модель	Модель	Модель
Модель	Eco-1	St-09	SX-09	LX-09
Цена	14400\$	22200\$	28100\$	35200\$
Размер	1500x3770 x2880мм	2900x1000x 660мм	3000x1150x 900мм	23500x1200x 900мм
Длина рельс	10000мм	6000мм	7000мм	7500мм
Информация о пакете	1500кг/8м ³	1670кг/8.7м ³	2300кг/10м ³	2300кг/10.5м ³
Гарантия	2 года	2 года	2 года	3 года
Доставка из Китая	8000\$	9200\$	10500\$	10500\$

При заказе двух и более комплектов стоимость доставки значительно сокращается.

spektr.rf@gmail.com 8 800-505-73-95 !телефон 8-960-46-26-40 сайт spektrf.ru .

Функции

Мойка шасси



Пена для мытья



Мойка под высоким давлением

80 Bar.

80 Bar.

80 Bar.

90 - 110 Bar.

Основной двигатель

Китай(вертикальный)

Германия(горизонтальный)

Германия(горизонтальный)

Германия(горизонтальный)

Мощность основного двигателя

4KW
Китай

11KW
Китай

11KW
Китай

22 KW
Сименс

Дозатрон для подачи химии



Шампунь



Воск



Мощность Сушки

✓ 12.4KW

✓ 12KW
Китай

✓ 12KW
Сименс

✓ 22KW
Сименс

Метод Сушки

Передвиж
ной

Стационар
ный

Стационар
ный

Стационар
ный

ЧИП

Mitsubishi

Delta

Delta

Siemens

Статистика,
Учёт, Контроль
работы



spektr.rf@gmail.com 8 800-505-73-95 !телефон 8-960-46-26-40 сайт spektrf.ru .

Сенсорный экран



Дистанционное управление



LED индикатор



LED счета



Голосовой гид



Обменник



Необязательный



Если не нужно, цена будет ниже на 1400\$



Поставка

Растаможка происходит с документами под автомойку .

Доставка

Доставка до места происходит фурой .



Установка

Установка одного оборудования стоит от 250 т.р.

Шеф монтаж

Шеф монтаж стоит от 60 000 руб.

spektr.rf@gmail.com 8 800-505-73-95 !телефон 8-960-46-26-40 сайт spektrf.ru .